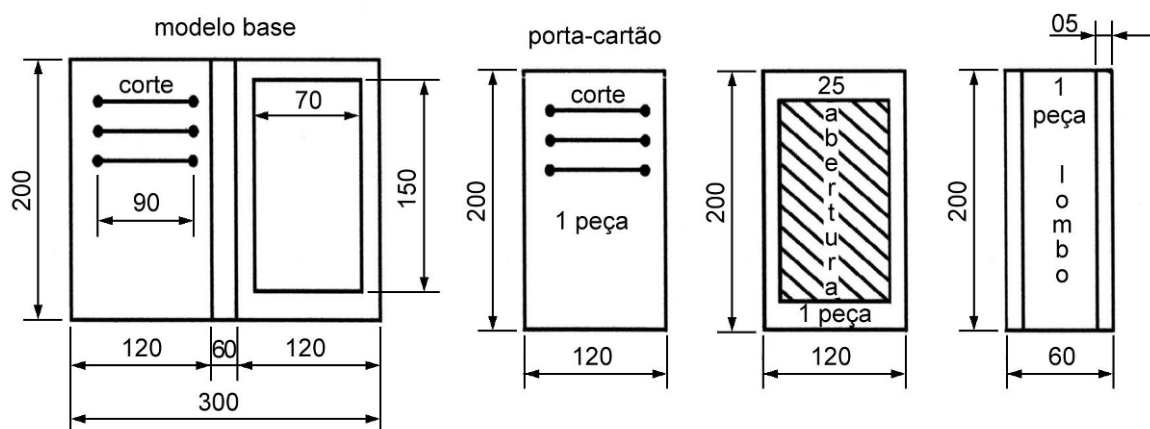


Carteiras de Couro

- **Carteira I**

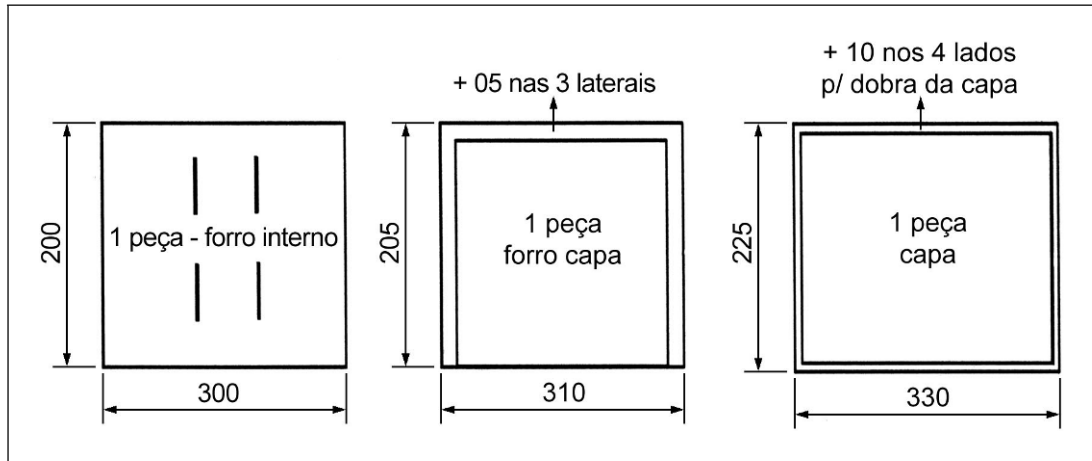
Este modelo corresponde a carteira de formato retangular, dobrável e com divisões internas, para cédulas, cartões e documentos. Seus moldes são:



Algumas indicações sobre os moldes:

- **modelo base:** estrutura da carteira visualiza toda a parte interna.
- **porta-cartão:** com cortes na largura para colocar o cartão na horizontal, com medida padrão de 90mm e espaços de 15mm entre um corte e outro.
- **abertura:** coloca-se um cristal nesta abertura que deve ter as medidas necessárias para comportar documentos oficiais (identidade, carteira de motorista, outros).
- **lombo:** serve para tapar o forro interno e, geralmente, é colocado no centro da carteira. No lombo são feitas as primeiras marcações dos pontos para colar as peças (porta-cartão e abertura) na modelagem.

A seguir, os moldes do forro interno, forro capa e capa:

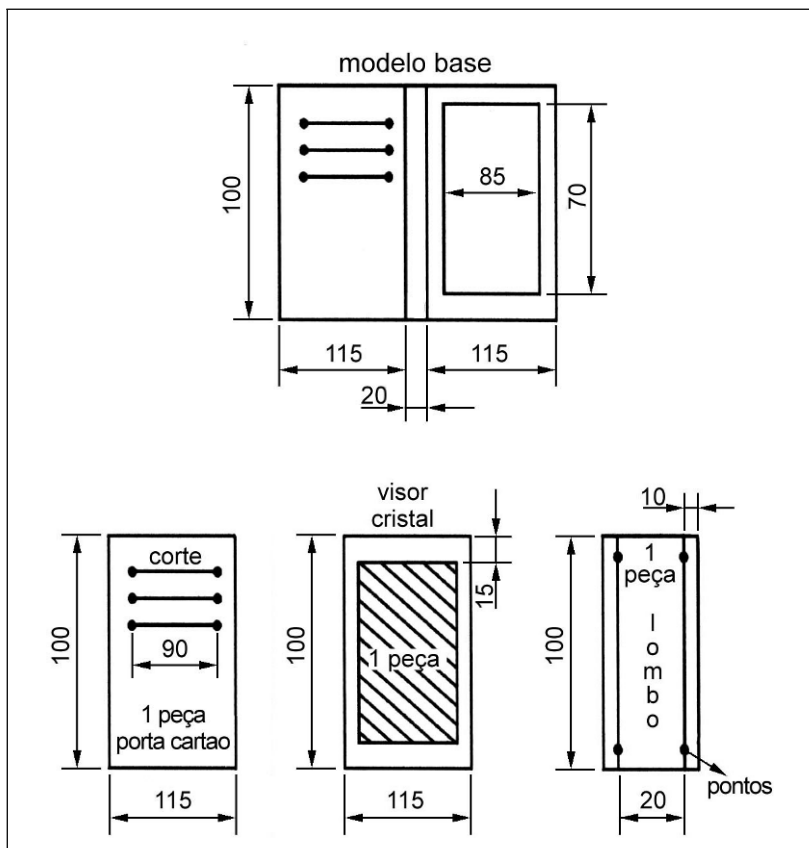


Ao trabalhar os moldes, é preciso levar em conta:

- **forro interno:** tem o mesmo tamanho do modelo base da carteira e, nele, são feitas indicações para colocar o lombo.
- **forro capa:** o exemplo acima pede que se aumentem 5mm na vertical para cobrir as partes internas e mais 5mm de cada lado na horizontal para dar “embreagem” ou “jogo” na carteira.
- **capa:** aumentar 10mm em toda a volta da carteira, para a dobra final.

- **Carteira II**

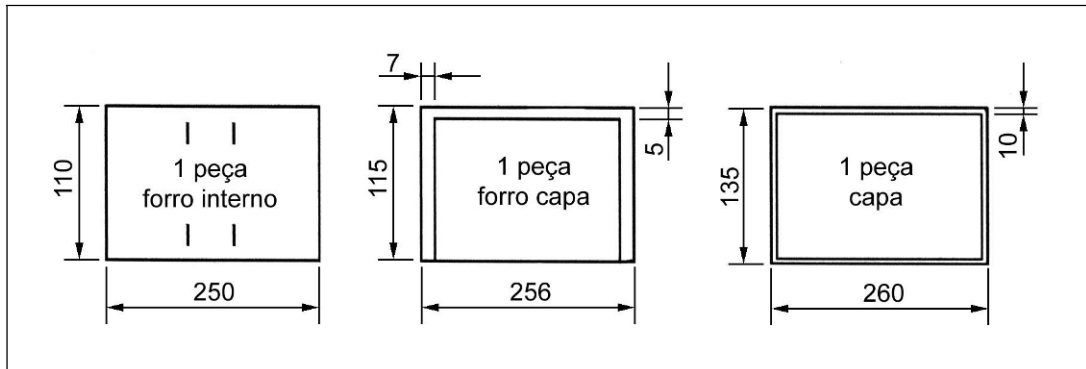
Observe os moldes e a seguir, indicações para trabalhar.



- **modelo-base:** com divisão para documentos.
- **porta-cartão:** recorte com medidas oficiais de cartão.
- **visor cristal:** com as medidas da carteira de identidade.
- **lombo:** acrescentam-se 10mm de cada lado com margem, para montagem e com os pontos para marcação.

No exemplo a seguir adota-se o mesmo tamanho da carteira do exemplo anterior - carteira I - com inclusão, na horizontal, de *porta-documentos*.

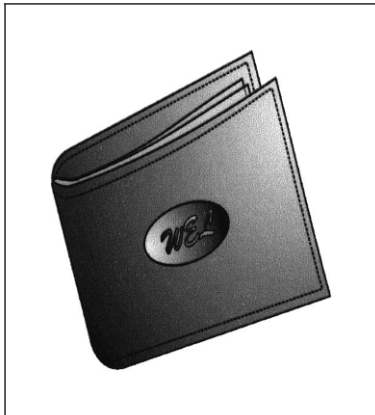
Observe os moldes, a seguir.



Indicações:

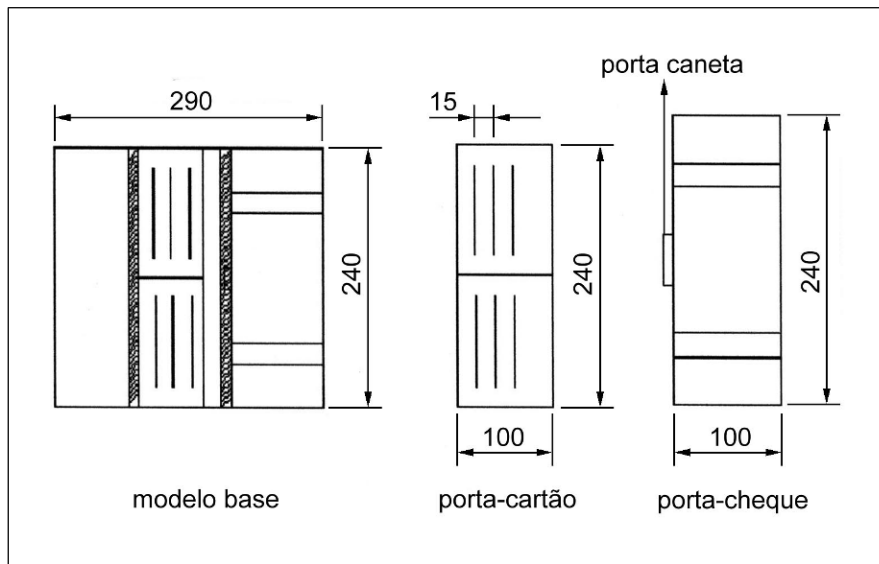
- **forro interno:** tamanho do modelo base.
- **forro capa:** aumentam-se 07 milímetros na vertical para cobrir o corpo e 07 milímetros nas duas laterais para embreagem da carteira.
- **capa:** aumentar o suficiente para a dobra final.

O aspecto final da carteira é o seguinte:

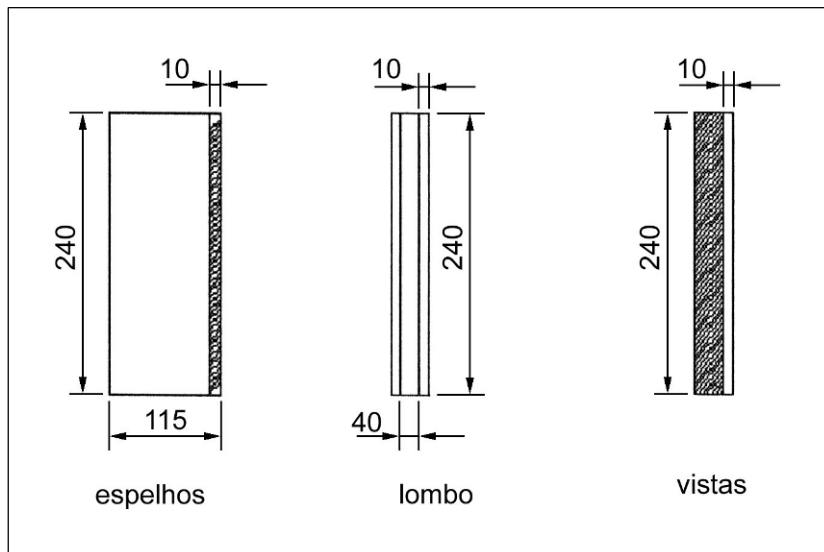


- **Carteira III**

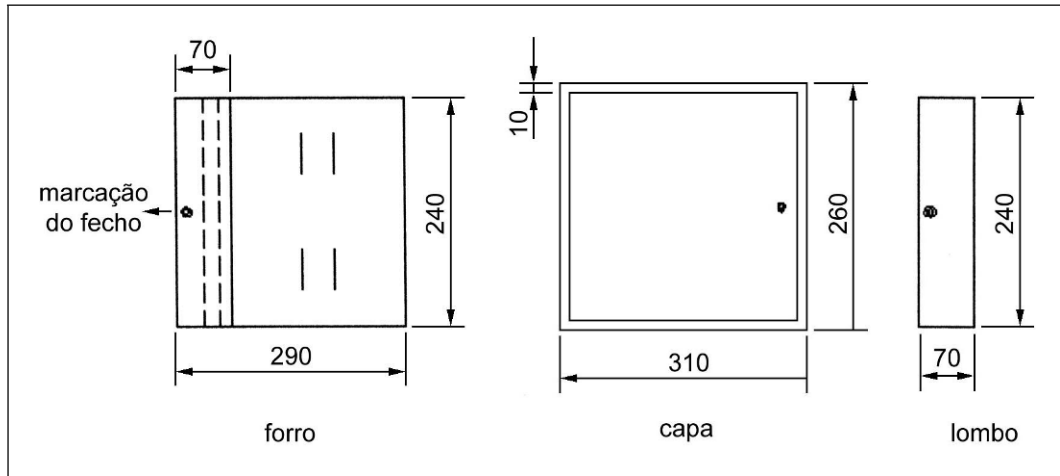
Observe os moldes e indicações para operação:



- **modelo base:** porta-cheque com fecho ou botão de pressão.
- **portão cartão:** recorte de 90mm de comprimento, com 15mm de intervalo.
- **porta-cheque:** com as tiras para fixar o talão de cheques e caneta.

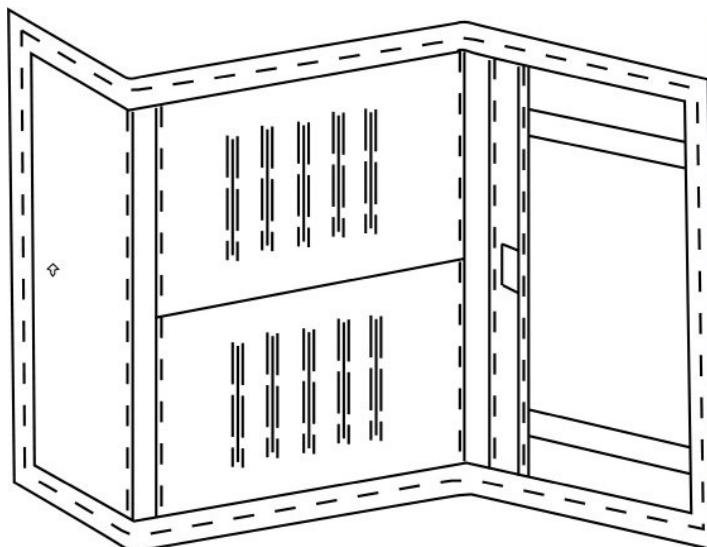


- **espelhos:** uma das partes forma uma repartição com a abertura voltada para o do botão.
- **lombo:** tem 0,5mm de cada lado, reservado para montagem.
- **vista:** é colocada na repartição, voltada para a abertura.



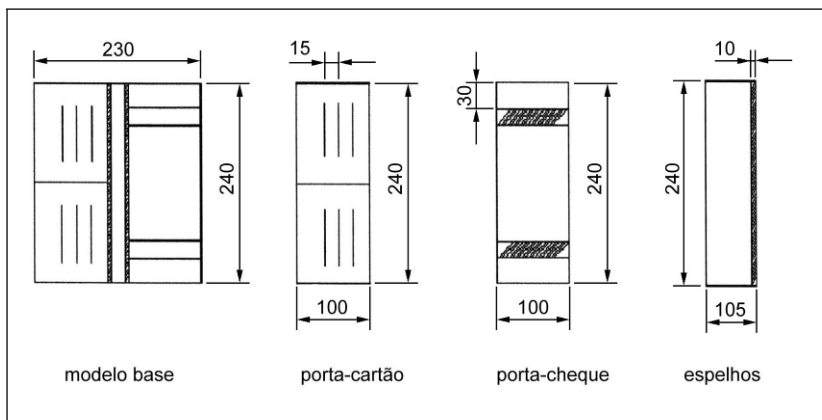
- **forro:** o forro também comporta mais um lombo, o da tampa da carteira.
- **capa:** vem com a marcação do botão fêmea.
- **lombo – tampa:** tem a mesma função do lombo da bolsa e a marcação do botão.

O aspecto final é este:

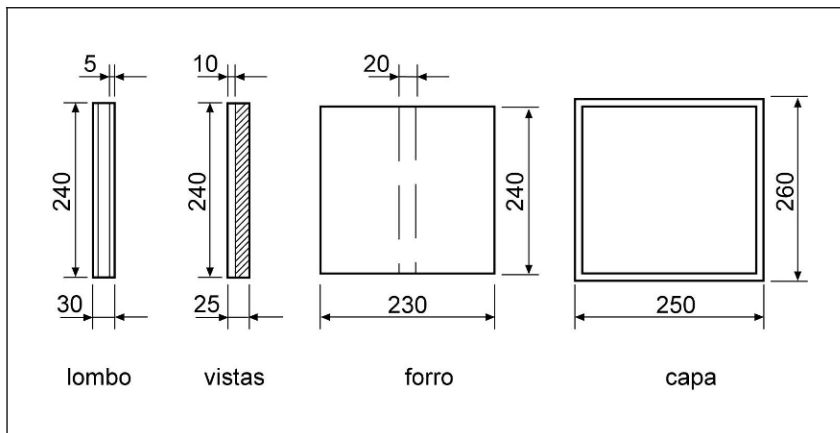


• **Carteira IV**

Para este modelo são usados os seguintes moldes, com indicações para montagem:



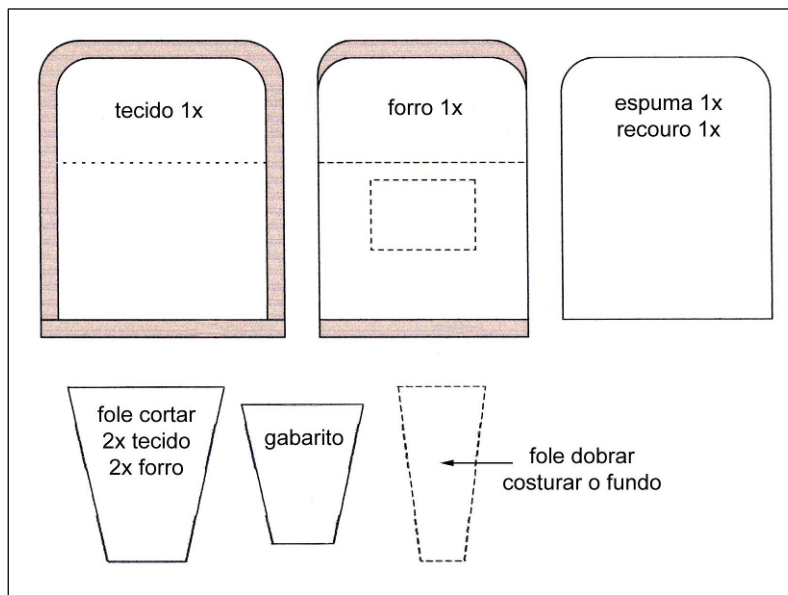
- **modelo base:** visualiza todas as peças da carteira.
- **porta-cartão:** com seis aberturas para cartões, podendo-se, ainda, colocar um porta-documento.
- **porta-cheque:** colocam-se duas tiras laterais para fixar o cheque.
- **espelhos:** são colocados entre o forro e as peças de cima, dando origem a mais duas repartições.



- **lombo:** 0,5mm de cada lado são reservados á montagem.
- **vistas:** são colocadas nas bordas dos espelhos.
- **forro:** tamanho do modelo base.
- **capa:** com acréscimo da margem para as dobras.

- **Carteira V**

Neste modelo são utilizados recouro e espuma:



Ao fazer o modelo:

1. Costurar o tecido da tampa no forro.
2. Aplicar o bolso no centro com 1,5cm abaixo da costura.
3. Passar cola nas bordas do recouro, colar a espuma no lado externo.

Observação

Recouro e espuma com medidas iguais

4. Forro com 1cm a mais nas alturas (cima e base).
5. Fixar o botão (fêmea) sem prender o forro.
6. Cortar na cartolina um gabarito, para colar a parte de fora da tampa.
7. Fixar o botão (macho) sem prender o tecido.
8. Acertar as partes (frente e verso), colar até o corte feito no tecido, na altura da costura.
9. Passar um pesponto na borda que será dobrada, formando assim a abertura da carteira.
10. Preparar o fole.
11. Colar na cartolina as bordas do forro.
12. Colar na cartolina as bordas do tecido, dobrando as sobras para dentro.
13. Pespontar a parte de cima.
14. Costurar a base, dobrando no centro.
15. Aplicar nas laterais da carteira.
16. Contornar com um pesponto toda volta da carteira.