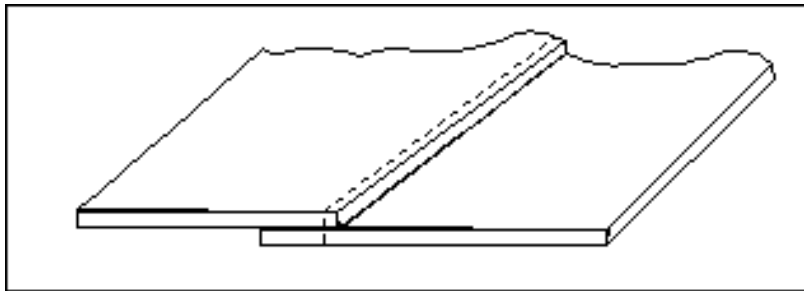


## Emendas utilizadas na Costura em Artefatos de Couro

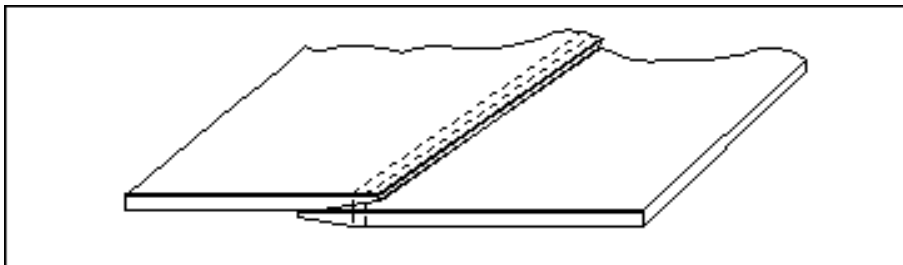
- **Emenda simples uma costura**

- Pode ser com 2 costuras;
- Sem chanfro, ou chanfro a fio;
- Pintadas;
- Sobreposição de 10 mm.



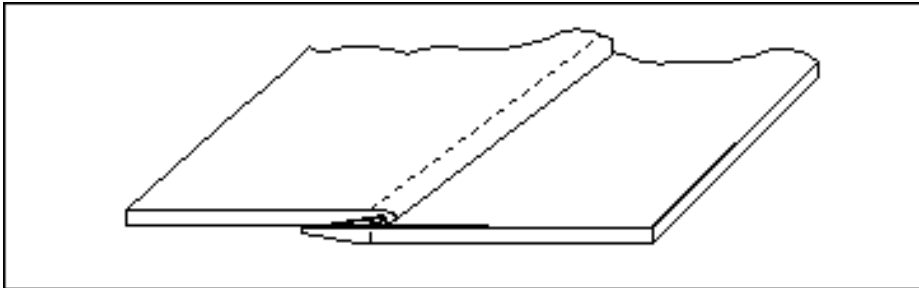
- **Emenda chanfrada**

- pode ser com 2 costuras;
- chanfro de 8 mm para sobreposição.



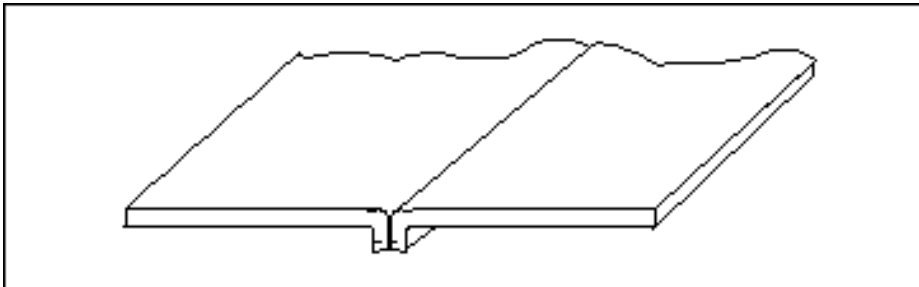
- **Emenda virada**

- pode ser com 2 costuras;
- chanfro de 13 ou 11 mm para virado;
- virado de 6 ou 5 mm (simples).



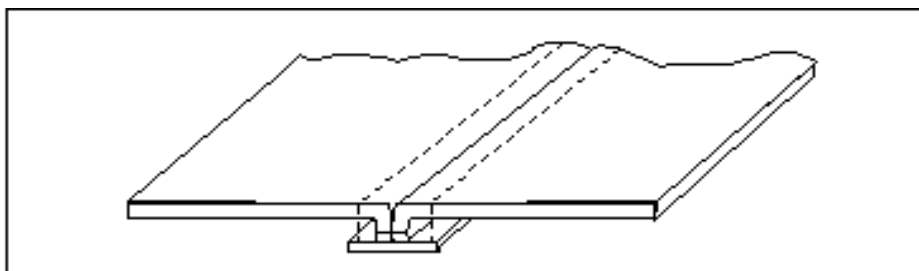
- **Emenda costura luva simples**

- é usada quando se quer uma emenda discreta, firme;
- é rebaixada;
- chanfro de 5 mm para costura luva.



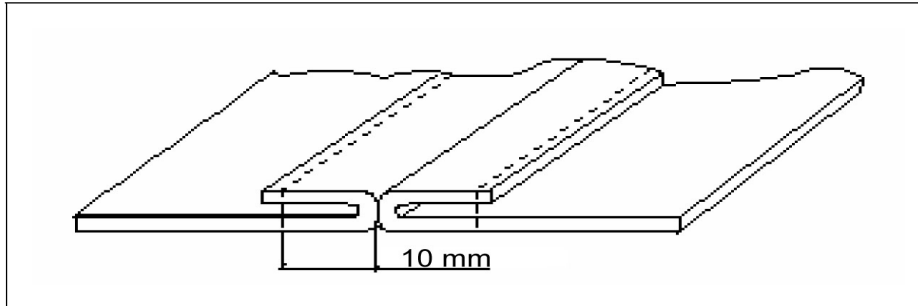
- **Emenda costura luva com reforço interno**

- pode ser utilizado também reforço externo (como detalhe);
- reforço interno, utiliza-se fita de reforço nylon ou tiras de couro;
- chanfro com 10 mm para costura luva;
- costura dupla.



- **Emenda costura luva interna**

- aplica-se adesivo;
- abre-se a costura e sobre a parte aberta costura-se;
- largura para base da costura: 10 mm;
- costura dupla.



- **Emenda costura zigue-zague**

- é usada em locais onde não pode haver acúmulo de materiais;
- não é exigida muita resistência;
- normalmente, será coberta por outra peça;
- também é utilizada com efeito decorativo e/ou no aproveitamento de materiais;
- previamente, unem-se as peças com fita de reforço, tiras de couro, entre outras.

